



## **Maßarbeit mit wärmegeämmter Systemkonstruktion**

### **Energiesparend und schallisolierend**

Wie ein Klima- und Schallpuffer wirken Wintergärten und Glasanbauten gegen Wettereinflüsse und Lärmbelästigung. Sie helfen zudem Heiz- und Klimatisierungskosten sparen. Die Wärme des Tages wird gespeichert und in der Nacht an das Wohnhaus abgegeben. Störende Geräusche bleiben draußen. Die Kombination von Isolier- und Schallschutzgläsern verbessert diesen Effekt spürbar.

### **Stabil und langlebig**

Ob ein- oder mehrgeschossige Wintergärten, FINSTRAL realisiert Räume mit Sorgfalt und garantiert die hohe Qualität der Materialien, Langlebigkeit und dauerhafte Funktionssicherheit.

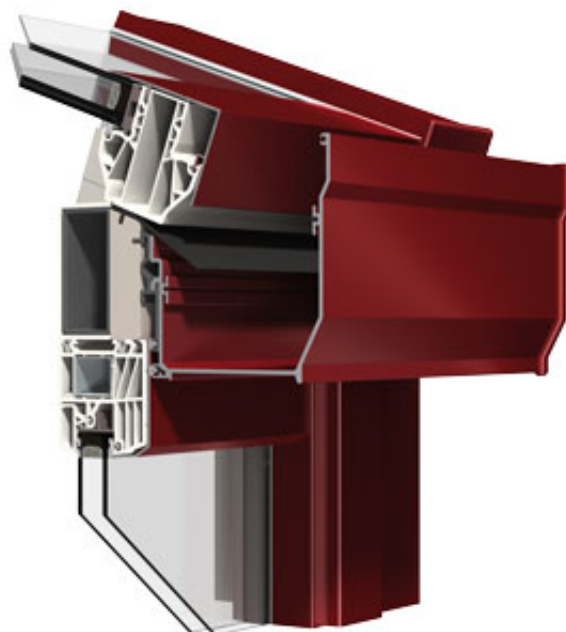
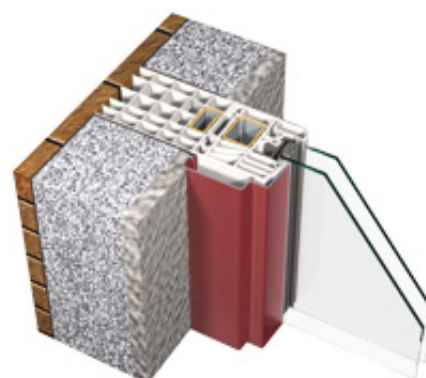
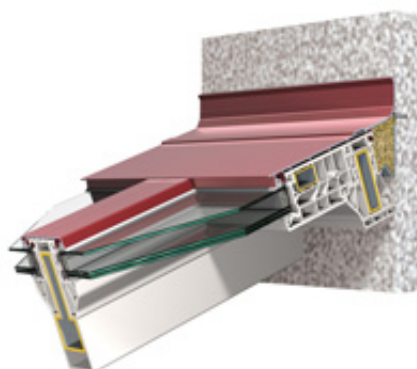
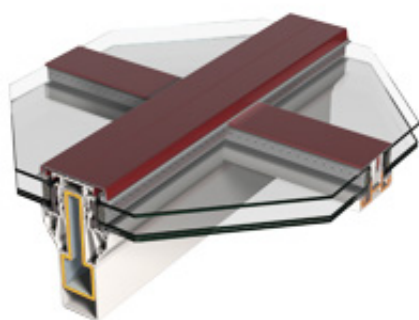
Schlanke, stahlverstärkte Profile verleihen der Konstruktion Stabilität und gewährleisten eine solide Verankerung mit der vorhandenen Bausubstanz. Für sichere Nutzung und geringe Wartung.

### **Rahmen, Flügel und Profilvarianten**

Alle FINSTRAL Systemkomponenten sind ausgereift bis ins Detail und maßgenau aufeinander abgestimmt. Stahlverstärkungen und unterschiedliche Profilvarianten garantieren u.a. ausgezeichnete Stabilität und geprüfte Windsteifigkeit, wobei der optische Eindruck filigraner Leichtigkeit erhalten bleibt.

### **Traufpunkt**

Die Dachrinne mit ästhetischer Profilierung und großem Fassungsvermögen passt sich dem Wintergarten harmonisch an und rundet den Gesamteindruck optisch ab. Der Traufanschluss ist sehr gut wärmegeämmt und schallisoliert.

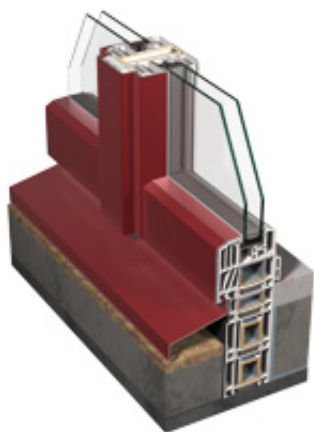
**Dachsparren****Dachanschluss****Wandanschluss**

Die Dachsparren werden außen standardmäßig mit witterungsbeständigen und schmutzabweisenden Aluminium-Schalen ausgestattet.

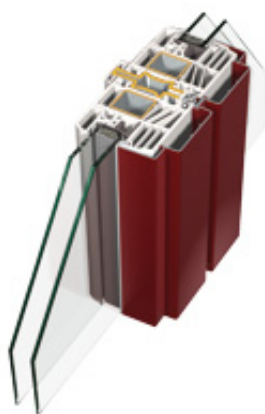
Ausgereifte und bewährte Bauanschlüsse für unterschiedliche Anschlusssituationen. Die Abdichtung innen erfolgt über komprimierte Dichtungsbänder - außen über Dichtungsfolien und Aluminium-Abdeckbleche.

Mittels Verbreiterungsprofilen in Mehrkammerausführung wird der wärmedämmte Wandanschluss realisiert.

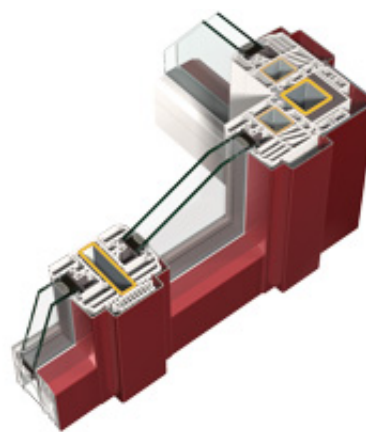
**Bodenanschluss****Elementkoppelung****Eckkoppelung**



Wärmedämmende und winterfeste Bodenanschlüsse durch Mehrkammernprofile.



Elementkoppelung mit schmaler Ansichtsoptik und Tiefenabstufung.



Profile mit Tiefenabstufung unterstreichen die optische Eleganz der wärme gedämmten Eckkoppelung.

### Variable Eckkoppelung



Die wärme gedämmte variable Eckkoppelung wird bei polygonen Wintergarten-Grundflächen eingesetzt.

## Wärmedämmwerte des FINSTRAL Wintergartensystems

Dachverglasung mit wärme gedämmtem Glasabstandhalter $U_g$ [W/m <sup>2</sup> K]	Wandverglasung mit wärme gedämmtem Glasabstandhalter $U_g$ [W/m <sup>2</sup> K]	Durchschnittlicher Wärmedämmwert $U_w$ der Wintergarten Wandelemente [W/m <sup>2</sup> K]	Durchschnittlicher Wärmedämmwert $U_w$ des Wintergartens [W/m <sup>2</sup> K]
1,1	1,1	1,3	1,4
1,1	0,9	1,2	1,3
1,1	0,6	1,0	1,1