



Systemgeprüfte Wandsysteme in Kunststoff-Aluminium und Kunststoff

Wandelemente werden aus dem systemgeprüften FINSTRAL Mitteldichtungssystem Top 72 gefertigt, welches auf höchste Ansprüche und extreme Wetterbedingungen ausgelegt ist. Sie sind geprüft luftdicht und verhindern das Eindringen von Wasser und Feuchtigkeit.

FINSTRAL Fenster- und Türelemente sind nach europäischer Norm geprüft und werden höchsten Ansprüchen gerecht.

Geprüfte Systemkennzahlen Kunststofffenstersystem Top 72

Schlagregendichtheit: Klasse 9A - beste Klasse nach EN 12208.

Luftdurchlässigkeit: Klasse 4 - beste Klasse nach EN 12207.

Wandausführung in Kunststoff-Aluminium

Die Wandausführung in Kunststoff-Aluminium sorgt mit den klar betonten senkrechten Aluminiumprofilen mit Tiefenwirkung und optisch zurückgesetzten waagrechten Profilen für ein geradliniges, harmonisches Gesamtbild. FINSTRAL Wintergärten und Glasanbauten erfüllen die Ansprüche einer modernen Architektur und schaffen dabei Raum für mehr Lebensqualität.

Eine Verbindung von bewährten Eigenschaften

- Außenseitige Verblendung in Aluminium für eine umfangreiche Auswahl in der Farb- und Oberflächengestaltung.
- Sichere Klipsverbindung zwischen Kunststoffprofil und Aluminium-Verblendung, keine Gefahr von Kontaktkorrosion und Fäulnisbildung im Verbindungsbereich.
- Hoher Selbstreinigungseffekt der Alu-Oberfläche und dadurch geringerer Reinigungs- und Pflegeaufwand.



Detail Eckkoppelung

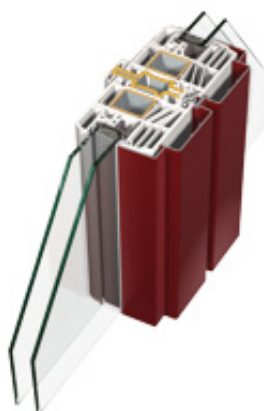


Traufpunkt



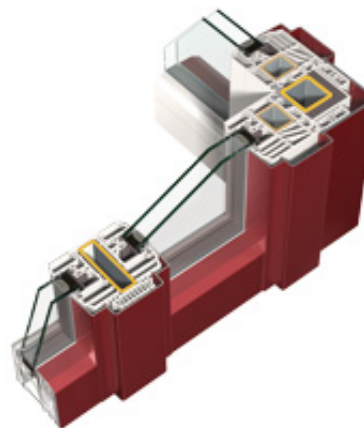
Die Dachrinne mit ästhetischer Profilierung und großem Fassungsvermögen passt sich dem Wintergarten harmonisch an und rundet den Gesamteindruck optisch ab.

Elementkoppelung



Elementkoppelung mit schmaler Ansichtoptik und Tiefenabstufung.

Eckkoppelung



Eckkoppelung mit integriertem Stahlprofil, welches mit dem Traufenanschlussstahl verbunden ist, für verbesserte Winkelstabilität.

Flügelvarianten



Classic-line

Step-line

Verbundflügel KAV-Classic

Nova-line



Classic-line Door

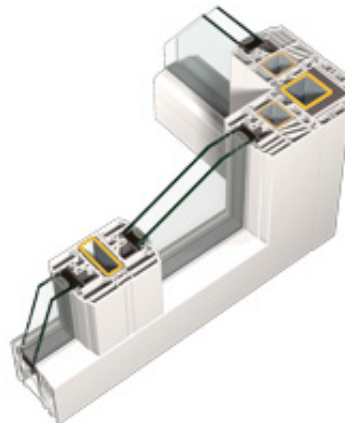
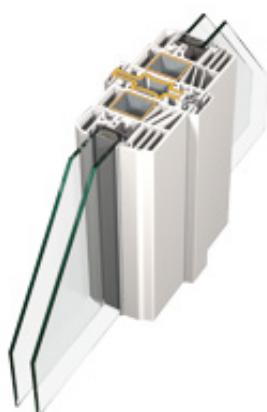
Wandausführung in Kunststoff

Die Wandausführung in Kunststoff kann im FINSTRAL Farb- und Oberflächenprogramm ausgeführt werden. Die geprägten und satinierten Oberflächen werden durch ein spezielles Herstellungsverfahren zusätzlich verdichtet. Die höhere Verdichtung bewirkt eine geringere Schmutz- und Feuchtigkeitsaufnahme der Kunststoffprofile.

Traufpunkt

Elementkoppelung

Eckkoppelung



Flügelvarianten



Classic-line

Step-line

Verbundflügel KV-Classic

Nova-line



Classic-line Door